

# MEB | MEB60 | MES | Yali Ti (MET)

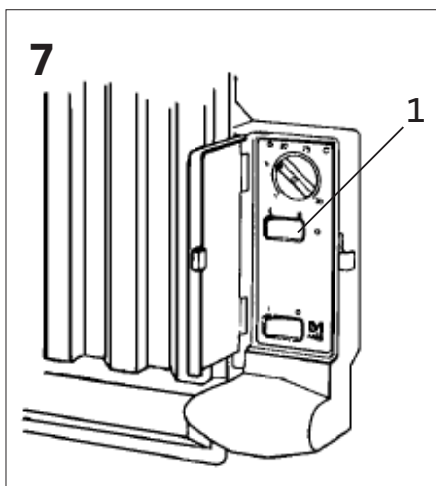
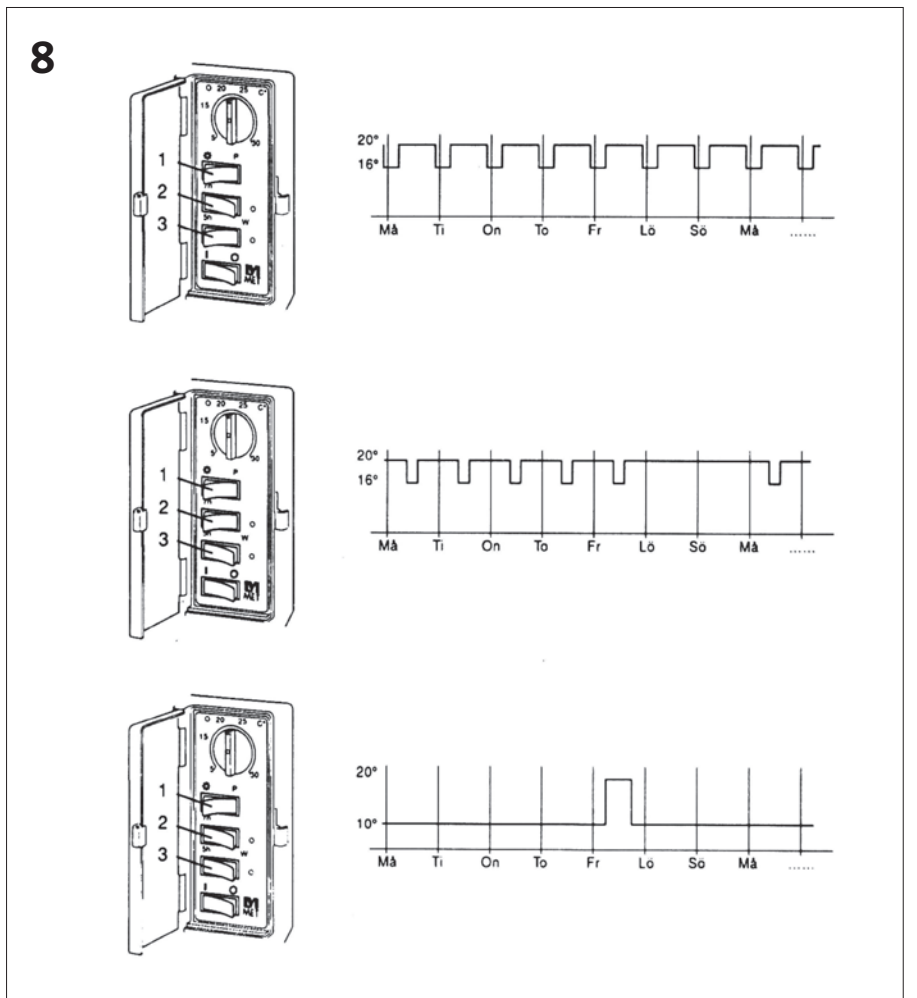
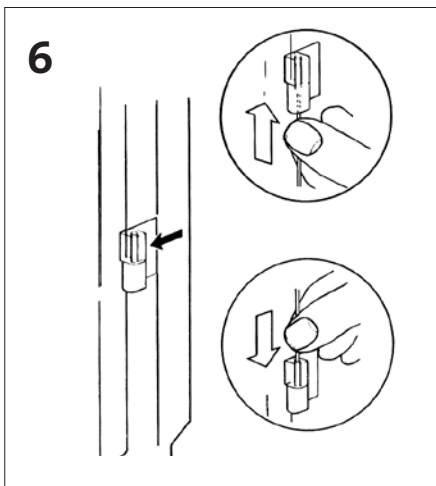
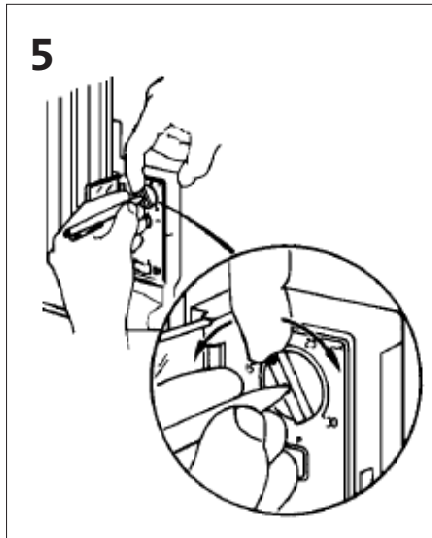
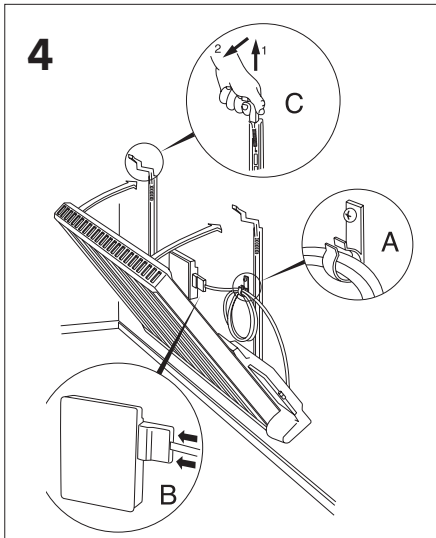
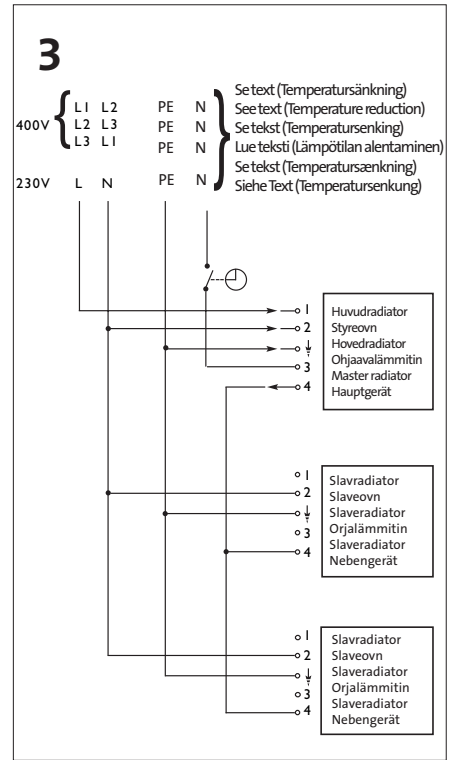
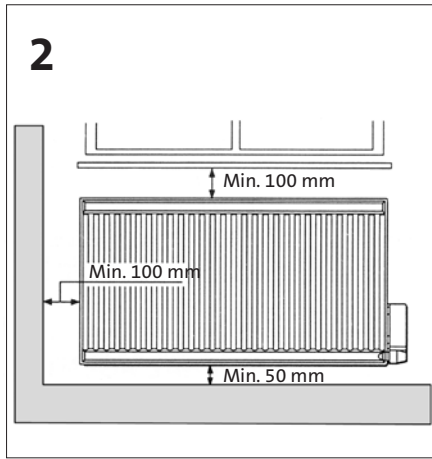
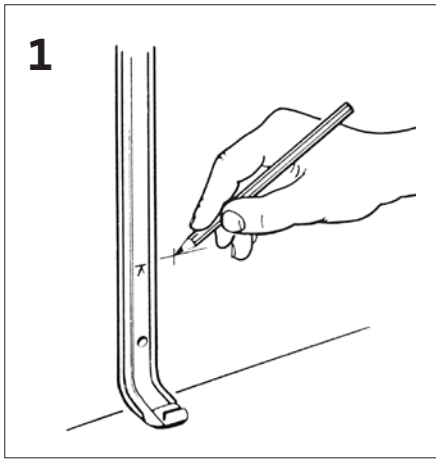
Oljefyllt elradiator med elektronisk termostat • Oil-filled electric radiator with electronic thermostat • Elektrisk oljefyllt ovn for veggmontasje • Öljytäytteinen sähkölämmitin elektronisella termostaatilla • Oliefyltdt el-radiator med elektronisk termostat • Ölgefüllter elektrischer Heizkörper mit elektronischem Thermostat



**MONTERINGS- OCH BRUKSANVISNING • INSTRUCTIONS FOR FITTING AND USE**

**Monterings- og brukerveiledning • Asennus- ja käyttöohje •  
Monterings- og brugsanvisning Montage- und Betriebsanweisung**





MEB	Radiator för fast anslutning. Elektronisk termostat med 4°C temperatursänkingsmöjlighet. Levereras med anslutningskabel med plug-in kontakt och väggdosa alt stickpropp samt väggkonsoler med skruv. Kapslingsklass IP 44. Normaltempererad: max 80°C ytemperatur.
Yali Ti (MET)	Samma som MEB, men med inbyggda klockfunktioner.
MEB 60	Samma som MEB, men lågtempererad: max 60°C ytemperatur.

Radiatorerna är utrustade med en allpolig brytare med ett kontaktavstånd på 3 mm.

## INSTALLATION

1. Medlevererade väggkonsoler monteras på vägg med bifogade skruvar. Konsolerna placeras ca 100-150 mm från varje gavel på radiatoren. Observera att konsolen kan användas till höjdmärkning, se bild 1. Det är viktigt för radiatorns funktion att den monteras vågrätt. Kopplingshuset skall placeras enligt bild 2 och där skall angivna min. mått inte underskidas. Bifogad plastkrok kan monteras på väggen för att linda upp överbliven anslutningskabel, se bild 4 A.

Radiatorn får inte placeras omedelbart under ett fast vägguttag eller så att person som använder badkar, dusch eller swimmingpool kan komma i beröring med strömförande delar, t ex strömbrytaren.

2.1 När radiatoren levereras med väggdosa och 5-polig plug-in kontakt skall inkopplingen göras av behörig elektriker. Väggdosa placeras lämpligast över infälld väggdosa eller VP-rör bakom radiatoren. För inkoppling av radiatoren se kopplings-schemat på väggdosans lock eller bild 3.

### TEMPERATURSÄNKNING

MEB är förberedd för 4°C temperatursänkning som styrs via befintlig strömbrytare eller centralt kopplingsur med särskild styrledning (styrd N-ledare). Det är viktigt att fas och N-ledning kopplas in rätt. Yali Ti temperatursänkes endast med de inbyggda klockfunktionerna.

### SLAVKOPPLING

Varje radiator kan fungera som styr- eller slav radiator. Den totala effekten som styrradiatorn kan reglera är 2300W. Vid inkoppling av slav radiator enligt kopplings-schemat är termostaten förbikopplad. Om inkoppling på slav radiator sker på plint 1 i väggdosa istället för plint 4 är slav radiatorns termostatfunktion inkopplad. OBS, det är mycket viktigt att plug-in kontakten trycks in i sitt bottenläge på väggdosa, se bild 4 B.

2.2 När modellbeteckningen slutar med ett P är radiatoren levererad jordad stickpropp och skall då anslutas till befintligt vägguttag. Centralt styrd temperatursänkning samt slavkoppling kan inte användas i detta utförande.

3. Väggkonsolens övre del kan dras upp och spärras i sitt övre läge för att underlätta upphängning av radiatoren, se bild 4 C. Se till att konsolens övre del greppar om radiatoren för att motverka dess möjlighet att glida i sidled.

## ANVÄNDNING

4. Radiatorn kopplas på genom att strömbrytaren, som är märkt med I och O, sätts i läge I.

5. Temperaturinställning sker genom att termostatrattens röda punkt ställs mot önskad temperatur. Om termostatrattens värde inte överensstämmer med rumstemperaturen kan den enkelt justeras. Detta sker genom att trycka in mittdelen på termostatvredet med t.ex. en penna. När den hålls intryckt vrider termostatratten så att röd markering indikerar samma temperatur som aktuell rumstemperatur, se bild 5. Grön lampa indikerar att radiatoren avger full effekt.

6. Radiatorns överhettningsskydd kopplar ifrån strömmen om radiatoren blir för varm. Återställning sker genom att radiatoren stängs av med strömbrytaren i ca 15 minuter. Om upprepad fränkoppling sker: 1. kontrollera att inga radiatorerdelar är övertäckta, 2. kontakta din installatör.

7. Det genomskinliga locket kan spärras för att undvika oönskad omställning av radiatorns styrfunktioner, se bild 6.

8.1 MEB (se bild 7). När strömbrytare nr 1 ställs i läge ✱, värmer radiatoren upp rummet till inställd temperatur.

När strömbrytare nr 1 ställs i läget 1, sänks rummets temperatur med ca 4°C från termostatrattens inställda temperatur och röd lampa tänds. För att återgå till termostatens inställda temperatur skall strömbrytare nr 1 ställas i läge ✱.

8.2 Yali Ti (MET) (se bild 8).

När strömbrytare nr 1 ställs i läge ✱, värmer radiatoren upp rummet till termostatrattens inställda värde oavsett hur strömbrytare nr 2 och 3 står och utan att påverka tidigare gjord tidsprogrammering. Detta läge används för tillfällig bortkoppling av tidigare programmerad temperatursänkning. När strömbrytare 1 ställs i läge P styrs radiatorns temperatursänkingsfunktioner av hur strömbrytare nr 2 och 3 står.

Från och med att strömbrytare 2 ställs i läge 7h sänks temperaturen med 4°C i 7 timmar för att sedan automatiskt återgå till normal temperatur. Detta upprepas automatiskt vid samma tidpunkt varje dag. Röd lampa till höger om strömbrytaren lyser när en 7-timmars sänkning pågår.

Från och med att strömbrytare 3 ställs i läge 5h sänks temperaturen med 4°C i 5 timmar för att sedan automatiskt återgå till normal temperatur. Detta upprepas vid samma tidpunkt 5 dagar i följd - sedan ingen sänkning under två dagar. Efter 7 dagar påbörjas samma tidscykel igen. Röd lampa till höger om strömbrytaren lyser när en 5-timmars sänkning pågår.

Om strömbrytarna sätts i läge 7h respektive 5h inom en minuts mellanrum sänker radiatoren temperaturen med 10°C från inställd temperatur i 156 timmar (6,5 dygn). Därefter värmer den upp till inställd temperatur i 12 timmar. Om strömbrytare nr 1 inte ställs i läge ✱ inom dessa 12 timmar återgår radiatoren till sänkningen 10°C.

Vid strömavbrott som är kortare än ca 30 minuter behåller radiatoren gjorda sänkingsprogrammeringar. Om strömavbrottet är längre än ca 30 minuter och sänkingsprogrammering är gjord startar radiatoren med en ny sänkingsperiod och de röda lamporna blinkar, vilket innebär att omprogrammering måste göras.

### SKÖTSEL

Vid behov av rengöring eller torkning av radiatoren skall endast skonsamma rengöringsmedel användas.

### ÖVRIGT



WARNING - för att undvika överhettning, täck ej över radiatoren. "Får ej övertäckas" innebär att radiatoren inte får användas för torkning av tex kläder genom direkt övertäckning.

Denna radiator är fylld med en precis mängd miljövänlig vegetabilisk olja varför reparationer som medför att radiatoren måste öppnas endast får göras av tillverkaren eller dennes serviceombud. Eventuellt läckage skall åtgärdas av tillverkaren eller dennes ombud.

Denna apparat är inte ämnad att användas av personer (inklusive barn) med nedsatt mental förmåga eller med bristande kunskap och erfarenhet, om de inte blivit instruerade i användningen av apparaten av en person som ansvarar för dessa personers säkerhet. Barn skall övervakas så att de inte leker med apparaten.

Om anslutningskabeln skadas måste den ersättas av tillverkaren, en auktoriserad återförsäljare eller en annan kvalificerad person, som vet hur man kan undvika eventuella faror.

Som tillbehör finns t ex olika övergripande styrsystem och låsbleck för låsning av väggkonsol. Radiatorer med typbeteckning MEB60-502 och -504 kan förses med en torkbåge typ HDT-620 resp. -980.

Vid skrotning av apparaten, följ gällande regler för omhändertagande av oljan.

### GARANTI

Gällande garantitid är 10 år med undantag från elektriska komponenter där garantitiden är 2 år. Om problem eller eventuella reparationsbehov skulle uppstå ber vi Dig kontakta Din leverantör.

MEB	Radiator for fixed connection. Electronic thermostat with 4°C temperature reduction facility. Delivered with connect-ing cable with plug-in contact, wall socket alt. plug, wall brackets with screws. Enclosure class IP 44. Maximum surface temperature: 80°C.
Yali Ti (MET)	Same as MEB, but with built-in clock functions.
MEB 60	Same as MEB, but with low surface tem

The appliances are equipped with an all-pole switch with a contact separation of 3 mm.

## INSTALLATION

1.  
The enclosed wall brackets are mounted to the wall with the enclosed screws. The brackets are best placed approx. 100-150mm from the ends of the radiator. Note that the brackets can also be used to measure the height; see diagram 1.

It is important for the functioning of the radiator that it is mounted vertically. The connection house should be positioned as per diagram 2 and the minimum distance should be observed.

The plastic hook can be fitted to the wall to coil up surplus cable. See diagram 4A.

The radiator must not be placed immediately under a fixed wall socket or so that a person using a bathtub, shower or swimming pool can come into contact with live parts, e.g. the switch.

### 2.1

When the radiator is delivered with a wall socket and 5-pole plug, it shall be connected by an authorized electrician. The wall socket is best placed over a recessed socket or VP-tube behind the radiator. Refer to the wiring diagram for the connection of the radiator.

## TEMPERATURE REDUCTION

MEB is fitted for a 4°C temperature reduction which is controlled by either an existing switch or a central timer with separate control cable (controlled N conductor). It is important that the phase and N conductor are correctly connected. MET has a temperature reduction only with the built-in clock functions.

## SLAVE CONNECTION

Each radiator can function as a control or slave radiator. The total output which the control radiator can regulate is 2300W. When slave radiators are connected as per the wiring diagram the thermostat is by-passed. If a slave radiator is connected on terminal block 1 in the wall socket instead of terminal 4, the slave radiator's thermostat is by-passed.

NOTE! It is very important the plug is pushed fully into the wall socket; see diagram 4B.

### 2.2

When the model designation ends with a P, the radiator is delivered with an earthed plug and this shall then be connected to the existing socket. It is not possible to use centrally controlled temperature reduction and slave connections in this version.

### 3.

The top of the wall bracket can be pulled up and locked in its top position to simplify the hanging of the radiator, see diagram 4 C. Make sure that the top of the bracket grips the radiator to counteract lateral movement.

## USAGE

### 4.

The radiator is switched on by putting the switch, which is marked I and 0, in position I.

### 5.

The required temperature is set by turning the red point on the thermostat to this temperature. If the value on the thermostat dial does not correspond to the ambient temperature this can easily be adjusted. This is done by pressing the middle of the thermostat dial with for example a pen. When this is pressed down the thermostat dial is turned, so that the red point indicates the same temperature as the ambient temperature, see diagram 5. The green lamp indicates that the radiator is at full power.

### 6.


The radiator's overheating protection disconnects the current if the radiator becomes too hot. Reset by switching the radiator off for 15 minutes. In the event of repeated disconnection check that no parts are covered. Otherwise contact your supplier.



### 7.

The transparent cover can be locked to avoid unauthorized settings of the radiator's control functions, see diagram 6.

### 8.1


MEB (see diagram 7)

When switch No. 1 is set in position , the radiator heats up the room to the set temperature.

When switch No.1 is set is position , the temperature of the room is reduced by 4°C from the set temperature on the thermostat and the red lamp turns on. To return to the set temperature on the thermostat, switch No. 1 must be set in position .


### 8.2

Yali Ti (MET)

When switch No.1 is set in position , the radiator heats up the room to the value set on the thermostat irrespective of how switches No. 2 and 3 are set, and without affecting previous programming. This position is used for temporary disconnection of previously programmed temperature reductions. When switch 1 is set in position P, the radiator's temperature reducing functions are controlled by how switches No. 2 and 3 are set.

When switch 2 is set in position 7, the temperature of the room is lowered by 4°C for 7 hours and will then automatically return to normal temperature. This is repeated automatically at the same time each day. The red lamp to the right of the switch turns on when a 7 hour reduction is in progress.

When switch 3 is set in position 5 the temperature is reduced by 4°C for 5 hours and then automatically returns to normal temperature. This is repeated at the same time for five days in a run, then follow two days without reduction. After 7 days, the same time sequence starts again. The red lamp to the right of the switch turns on when a 5 hour reduction is in progress.

If the switches are set in position 7 and 5 within an interval of 1 minute, the radiator will reduce the temperature by 10°C from the set value for 156 hours (6.5 days). After this it will heat up to the set value for 12 hours. If switch No. 1 is not set in position  within these 12 hours, the radiator will return to a reduction of 10°C.

During power cuts of less than approximately 30 minutes, the radiator retains the programmed reductions. If a power cut is longer than approximately 30 minutes and a reduction program has been made, the radiator will start with a new reduction period and the red lamps will flash, which implies that it must be re-programmed.

## MAINTENANCE

Use only mild detergents for cleaning and wiping of the radiator.

## MISCELLANEOUS



WARNING - In order to avoid overheating, do not cover the heater.

The label 'Do not cover' means that the radiator must not be used for drying clothes etc. by hanging them directly on the radiator.

This radiator is filled with an exact volume of environmentally friendly vegetable oil, so that repairs which involve the opening of the radiator must only be carried out by the manufacturer or his representative. Any leaks will be repaired by the manufacturer or his representative.

This appliance is not intended for use by persons (including children) with reduced physical, sensory or mental capabilities, or lack of experience and knowledge, unless they have been given supervision or instruction concerning use of the appliance by a person responsible for their safety. Children should be supervised to ensure that they do not play with the appliance.

If the supply cord is damaged, it must be replaced by the manufacturer, its service agent or similarly qualified persons in order to avoid a hazard.

There are various optional auxiliary control systems, including locking devices for the wall brackets. Radiators with the determination MEB60-502 and -504 can be equipped with a towel rail HDT-620 resp. -980.

When scrapping the heater, follow the regulations concerning the disposal of oil.

## WARRANTY

The warranty is valid for 10 years except for electrical components which is valid for 2 years. In the event of any problems or repairs, please contact your supplier.

MEB-P	Ovn m/ledning og plugg. Elektronisk termostat.
MEB	Ovn for fast tilkobling. Elektronisk termostat med 4°C temperatursenkingsmulighet. Leveres med tilkoblingskabel med "plugg-inn-støpsel" og veggkonsoll eller støpsel samt veggkonsoller med skruer. Kapslingsklasse IP 44. Normaltemperert: max 80°C overflatetemperatur.
Yali Ti P (MET P)	Samme som MEB-P, men med innebygd klokke-funksjon.
Yali Ti (MET)	Samme som MEB, men med innebygd klokkefunksjon.
MEB60	Samme som MEB, men lavtemperert: max 60°C overflatetemperatur. Velegnet for barnehager, skoler, institusjoner, mm.

Apparatet er utstyrt med en flerpolet bryter med en kontaktavstand på 3 mm.

## INSTALLASJON

1. De medfølgende veggkonsollene monteres på vegg med de tilhørende skruene. Konsollene plasseres ca 100-150mm fra hver ende av ovnen. Legg merke til at konsollen kan brukes til høydemarkering, se figur 1. Det er viktig for ovenns funksjon at den monteres vannrett. Koblingshuset plasseres som vist på figur 2. De angitte minimumsmålene må ikke underskrides. Medfølgende plastkrok kan monteres på veggen for å vikle opp overflødig kabel, se figur 4A.

Ovnen må ikke plasseres like under en fast stikkontakt eller slik at en person som bruker badekar, dusj eller svømmebasseng kan komme i berøring med strømførende deler, f.eks. strømbryter. Ovnen må monteres utenfor sone 2 i bad.

2.1 Når ovnen leveres med veggkonsoll og 5-polet «plugg-inn-støpsel», må tilkobling gjøres av autorisert elektriker. Veggkonsollen plasseres enklest over innfelt veggkonsoll eller K-rør bak ovnen. Innkobling av ovnen gjøres ifølge koblingsskjemaet på veggkonsollens deksel eller figur 3.

### TEMPERATURESENKING

MEB er forberedt for 4°C temperatursenkning som styres via strøm-bryter, koblingsur eller sentral. Styreledningen for temperatursenkning tilkobles klemme nr 3. Styreledningen må kobles slik at den får annen potensiale enn faselederen som er koblet til klemme nr. 1. Dersom man ikke ønsker å benytte styring via et koblingsur, kan en fast tilkoblet faseleder erstatte styrelederen.

På Yali Ti senkes temperaturen bare med de innebygde klokke-funksjonene. Det er ikke tillatt å erstatte 5-polet «plugg-in støpsel» med vanlig støpsel.

### SLAVEKOBLING

Hver ovn kan fungere som sentral- eller slaveovn. Den totale effekten som sentralovnen kan regulere er 2300W. Ved innkobling av slaveovn ifølge koblingsskjemaet er termostaten forbikoblet. Hvis slaveovnen tilkobles på klemme 1 i veggkonsollen i stedet for klemme 4, er slaveovnen termostatfunksjon innkoblet. OBS! Det er meget viktig at "plugg-inn-støpset" trykkes så langt inn i veggkonsollen som mulig, se figur 48.

2.2 Når modellbetegnelsen slutter med P, er ovnen levert med jordet støpsel og skal kobles til eksisterende stikkontakt. Sentralt styrt temperatur-senkning og slavekobling er ikke mulig i denne utførelsen.

3. Veggkonsollens øvre del kan trekkes opp og sperres i sin øvre posisjon slik at det blir lettere å henge opp ovnen, se figur 4C. Kontroller at konsollens øvre del griper om ovnen for å unngå at den kan gli til siden.

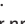
## BRUK

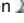

4. Ovnen settes på ved at strømbryteren, som er merket med O og I, settes i posisjon I.


5. Temperaturen stilles inn ved at det røde punktet på termostatrattet stilles mot ønsket temperatur. Hvis verdien på skalaen ikke stemmer med romtemperaturen, er den lett å justere. Dette gjøres ved å trykke inn midtdelen på termostatrattet med f.eks. en penn. Mens denne holdes inne, vris termostatrattet slik at rød markering indikerer samme temperatur som den aktuelle romtemperaturen, se figur 5. Grønn lampe angir at ovnen avgir full effekt.

6. Ovenns overopphetingsvern kobler ut strømmen hvis ovnen blir for varm. Tilbakestilling gjøres ved at ovnen slås av med strømbryteren i ca. 15 minutter. Hvis ovnen kobler seg ut på nytt, kontroller da at ingen deler er tildekket. Ved fortsatte problemer kontaktes installatøren.

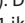
7. Det gjennomsiktige dekelet kan sperres for å unngå uønsket omstilling av ovenns styrefunksjoner, se figur 6.

8.1 MEB (se figur 7). Når strømbryter nr. 1 stilles i posisjon , varmer ovnen opp rommet til innstilt temperatur.

Når strømbryter nr 1 stilles i posisjon , senkes romtemperaturen med ca 4°C fra termostatrattets innstilte temperatur, og den røde lampen tennes. For å gå tilbake til den temperaturen termostaten er innstilt på, stilles strømbryter nr 1 i posisjon .

8.2 Yali Ti (MET) (se figur 8). Når strømbryter nr 1 stilles i posisjon , varmer ovnen opp rommet til innstilt temperatur uansett hvordan strømbryter nr 2 og 3 står, og uten å påvirke tidligere tidsprogrammering. Denne stillingen brukes til midlertidig utkobling av tidligere innprogrammert temperatursenkning. Når strømbryter 1 stilles i posisjon P, styres ovenns temperatursenkings-funksjoner av hvordan strømbryter nr 2 og 3 står. Fra og med at strømbryter 2 stilles i posisjon 7h, senkes temperaturen med 4°C i 7 timer, for deretter automatisk å gå tilbake til normal temperatur. Dette gjentas automatisk på samme tid hver dag. Rød lampe til høyre for strømbryteren lyser når en 7-timers reduksjon pågår.

Fra og med at strømbryter 3 stilles i posisjon 5h, senkes temperaturen med 4°C i 5 timer, for deretter automatisk å gå tilbake til normal temperatur. Dette gjentas på samme tidspunkt 5 dager på rad - deretter ingen senking på to dager. Etter 7 dager starter den samme syklusen igjen. Rød lampe til høyre for strømbryteren lyser når en 5-timers senking pågår.

Hvis strømbryterne settes i henholdsvis posisjon 7h og 5h med under et minutt mellomrom, senker ovnen temperaturen med 10°C fra innstilt temperatur i 156 timer (6,5 døgn). Deretter varmer den opp til innstilt temperatur i 12 timer. Hvis strømbryter nr 1 ikke stilles i posisjon  i løpet av disse 12 timene, går ovnen tilbake til å senke temperaturen med 10°C. Ved strømbrytning på under ca 30 minutter beholder ovnen sine programmeringer. Hvis strømbrytningen varer over ca 30 minutter og det er innprogrammert senking av temperaturen, starter ovnen med en ny senkingsperiode og de røde lampene blinker, noe som innebærer at den må programmeres på nytt.

### VEDLIKEHOLD

Ved behov for rengjøring og avtørring av ovnen, må det bare brukes skånsomme rengjøringsmidler.

### ANNET



ADVARSEL - For å unngå overoppheting skal ovnen ikke tildekkes. «Må ikke tildekkes» innebærer at ovnen ikke må brukes til tørking av klær, og direkte tildekking.

Denne ovnen er fylt med en nøyaktig mengde miljøvennlig vegetabilsk olje, og reparasjoner som medfører at ovnen må åpnes, må derfor bare gjøres av produsenten eller dennes servicerepresentanter. Eventuell lekkasje skal repareres av produsenten eller dennes representant.

Denne varmeovnen er ikke ment til bruk av personer (herunder barn) med reduserte fysiske, sensoriske eller mentale evner, eller manglende erfaring og kunnskap, med mindre de har fått opplæring i bruk av varmeovnen av en person med ansvar for deres sikkerhet. Man må passe på at barn ikke leker med varmeovnen.

Hvis tilførselsledningen er skadd, må den skiftes av fabrikanten, dennes servicerepresentant eller tilsvarende kvalifiserte personer for å unngå fare.

Som tilleggsutstyr leveres f. eks. forskjellige overgripende styre-systemer og låsebrakett for låsing av veggkonsoll. Ovner med typebetegnelse MEB60-502 och -504 kan utstyres med tørkeboyle modell HDT-620 respektive -980.

Følg bestemmelsene for deponering av olje når varmeovnen skal kasseres.

### GARANTI

Gjeldende garantitid er 10 år. Unntatt er elektriske komponenter der garantitiden er 2 år. Hvis det oppstår problemer eller behov for reparasjon, vennligst kontakt din leverandør.



MEB	Lämmitin kiinteään asennukseen. 4°C:n lämpötilan alennusmahdollisuudella varustettu elektroninen termostaatti. Toimitukseen sisältyy pistokoskettimella varustettu liitäntäjohto ja seinärasia tai piste sekä seinäkiinnikkeet ruuveineen. Kotelointiluokka IP 44. Normaali pintalämpötila: max 80°C pintalämpötila.
Yali Ti (MET)	Sama kuin MEB, mutta varustettu sisäänrakennetuilla kellotoiminnoilla.
MEB 60	Muuten sama kuin MEB, mutta alennettu pintalämpötila: max 60°C pintalämpötila. Soveltuu hyvin pesuhuoneisiin, lastenhuoneisiin jne.

Laitte on varustettu moninapaisella katkaisijalla jonka kosketinväli on vähintään 3 mm.

## ASENNUS

1. Toimitukseen sisältyvät seinäkiinnikkeet asennetaan seinään mukana toimitettavilla ruuveilla. Kiinnikkeet sijoitetaan n. 100-150mm:n päähän lämmittimen päädyistä. Huomaa, että seinäkiinnikettä voidaan käyttää korkeusmerkinnän tekemiseen, ks. kuva 1. Lämmittimen toiminnan kannalta on tärkeää, että se asennetaan vaakasuoraan. Lämmitin sijoitetaan kuvan 2 mukaisesti eikä ilmoitettuja vähimmäismittoja saa alittaa. Mukana toimitettava muovikoukku voidaan asentaa seinään yli jäävää liitäntäjohtoa varten, ks. kuva 4 A. Lämmittimen asennuksessa tulee noudattaa sähköturvallisuusmääräyksiä.

2.1 Kun lämmitin toimitetaan seinärasialla ja 5-napaisella pistokoskettimella varustettuna, on kytkentä annettava pätevän sähköasentajan suoritettavaksi. Seinärasia kannattaa asentaa upotetun seinärasian tai asennusputken päälle lämmittimen taakse. Katso lämmittimen kytkentäkaavio seinärasian kannesta tai kuvasta 3.

### LÄMPÖTILAN ALENNUS

MEB:ssä on valmius 4°C:n lämpötila-alennusta varten, jota ohjataan lämmittimen oman tai erillisen kytkimen avulla tai keskitetysti kytkentäkellon ja erityisen ohjausjohtimen kautta (ohjattu N-johdin). On tärkeää, että vaihe ja N-johdin kytketään oikein. MET -lämmittimen lämpötilaa voidaan alentaa sisäänrakennetuilla kellotoiminnoilla.

### ORJAKYTKENTÄ

Jokainen lämmitin voi toimia ohjaavana tai orjalämmittimenä. Ohjaava lämmitin voi säätää 2300W:n kokonaisteho. Kun orjalämmitin kytketään kytkentäkaavion mukaisesti, termostaatti on ohikytetty. HUOM! On erittäin tärkeää, että pistokekosketin työnnetään seinärasiasa pohjaan saakka, ks. kuva 4 B.

2.2 Kun lämmittimen mallimerkintä päättyy P-kirjaimen, siinä on maadoitettu pistotulppa, varustettuna, jolloin se voidaan liittää olemassa olevaan pistorasiaan. Keskitetysti ohjattua lämpötilan alennusta sekä orjakytkentää ei voida käyttää tässä lämmitin mallissa.

3. Seinäkiinnikkeen yläosa voidaan vetää ylös ja lukita yläasentoon lämmittimen kiinnittämisen helpottamiseksi, ks. kuva 4 C. Varmista, että kiinnikkeen yläosa tarttuu kiinni lämmittimeen, jotta se ei pääsisi liikkumaan sivusuunnassa.

## KÄYTTÖ

4. Lämmitin kytketään päälle kääntämällä merkinnöillä O ja I varustettu virtakatkaisija asentoon I.

5. Lämpötilan asetus tapahtuu siten, että termostaatinupin punainen piste asetetaan halutun lämpötilan kohdalle. Jos nupin arvo ei vastaa huoneen lämpötilaa, se on helppo säätää. Säätö suoritetaan painamalla termostaatinupin keskiosa alas esim. kynällä. Keskiosa pidetään alaspainettuna ja termostaatinuppia kierretään, kunnes punainen merkintä vastaa huoneen lämpötilaa, ks. kuva 5. Vihreä merkkivalo ilmoittaa, että lämmitin toimii täydellä teholla.

6. Lämmittimen ylikuumentumisen estämiseksi virran, jos lämmitin kuumenee liikaa. Palautus suoritetaan katkaisemalla virta lämmittimen virtakatkaisijalla n. 15 minuutiksi. Jos virta katkeaa toistuvasti, varmista, ettei lämmitin ole peitetty. Ota muussa tapauksessa yhteyttä sähköasennusliikkeeseen.

7. Läpinäkyvä kansi voidaan lukita, jotta estetäisiin lämmittimen ohjaintoimintojen tahaton muuttaminen, ks. kuva 6.

8.1 MEB (ks. kuva 7) Kun virtakatkaisija 1 käännetään asentoon ✱, lämmitin lämmittää huoneen asetettuun lämpötilaan.

Kun virtakatkaisija 1 käännetään asentoon ☺, huoneen lämpötila laskee noin 4°C termostaattilla asetetusta lämpötilasta ja punainen merkkivalo syttyy. Termostaattilla asetettuun lämpötilaan palataan kääntämällä virtakatkaisija 1 asentoon ✱.

8.2

Yali Ti (MET) (ks. kuva 8)

Kun virtakatkaisija 1 käännetään asentoon ✱, lämmitin lämmittää huoneen asetettuun lämpötilaan virtakatkaisijoiden 2 ja 3 asennosta riippumatta ja vaikuttamatta aiemmin suoritettuihin aikaohjelmointeihin. Tätä asentoa käytetään etukäteen ohjelmoidun lämpötilan alennuksen tilapäiseen poiskytkemiseen. Kun virtakatkaisija 1 käännetään asentoon P, ohjataan lämmittimen lämpötilan alentamistoimintoja virtakatkaisijoiden 2 ja 3 asetuksilla. Siitä, kun virtakatkaisija 2 käännetään asentoon 7h, lämpötila laskee 4°C:llä 7 tunniksi, minkä jälkeen lämpötila palaa automaattisesti normaaliksi. Tämä toistuu automaattisesti samaan kellonaikaan joka päivä. Virtakatkaisijan oikealla puolella oleva punainen merkkivalo palaa, kun 7 tunnin lämpötila-alennus on käynnissä.

Siitä, kun virtakatkaisija 3 käännetään asentoon 5h, lämpötila laskee 4°C:llä 5 tunniksi, minkä jälkeen lämpötila palaa automaattisesti normaaliksi. Tämä toistuu automaattisesti samaan kellonaikaan viitenä päivänä peräkkäin - tämän jälkeen lämpötilan alentamista ei tapahdu kahteen päivään jonka jälkeen alkaa uusi 5 päivän jakso. Virtakatkaisijan oikealla puolella oleva punainen merkkivalo palaa, kun 5 tunnin lämpötila-alennus on käynnissä.

Jos virtakatkaisijat asetetaan minuutin kuluessa asentoihin 7h ja 5h, lämmitin laskee lämpötilaa 10°C:llä asetetusta lämpötilasta 156 tunniksi (6,5 vrk). Tämän jälkeen lämmitin lämmittää tilan asetettuun lämpötilaan 12 tunniksi. Jos virtakatkaisija 1 ei käännä näiden 12 tunnin kuluessa asentoon ✱, lämmitin laskee lämpötilaa jälleen 10°C:lla.

Alle n. 30 minuutin virtakatkokset eivät vaikuta tehtyihin lämpötilan alentamishojelmointeihin. Jos virtakatkos kestää yli n. 30 minuuttia ja alentamishojelmointi on suoritettu, lämmitin käynnistää uuden lämpötilan alentamisjakson ja punaiset merkkivalot vilkkuvat sen merkiksi, että on suoritettava uudelleenohjelmointi.

### HOITO

Lämmittimen puhdistamiseen ja pyyhkimiseen saa käyttää vain hellävaraisia puhdistusaineita.

### MUUTA



VAROITUS - ylikuumentumisen estämiseksi, älä peitä lämmitintä. "Ei saa peittää" tarkoittaa, että lämmitintä ei saa käyttää esim. Vaatteiden kuivatukseen peittämällä koko laite.

Lämmitin on täytetty tarkasti oikealla määrällä ympäristöystävällistä kasviöljyä, minkä vuoksi lämmittimen avaamista vaativat korjaustyöt saa suorittaa ainoastaan valmistaja tai tämän valtuuttama huoltoliike. Mahdolliset vuodot korjaa valmistaja tai tämän valtuuttama huoltoliike.

Tämä laite ei ole tarkoitettu lasten tai henkilöiden joiden fyysiset tai henkiset ominaisuudet tai tiedot ja taidot ovat puutteelliset, paitsi muutoin kuin että heille on annettu ohjeet ja neuvot käyttää laitetta osaavan henkilön toimesta joka samalla on vastuussa heidän turvallisuudestaan. Lapsia on neuvottava että he eivät saa leikkiä tällä laitteella.

Mikäli lämmittimen liitäntäjohto on vahingoittunut pitää se vaihtaa uuteen samanlaiseen valmistajan, huoltoliikkeen tai valtuutetun sähköasennusliikkeen toimesta vahingoittumisen estämiseksi.

Lisävarusteina on saatavana mm. erilaisia kokonaisvaltaisia ohjausjärjestelmiä ja lukituslistoja seinäkiinnikkeen lukitsemista varten.

Kun lämmitin hävitetään, noudata määräyksiä öljyn käsittelystä.

### TAKUU

Takuu on voimassa 10 vuotta lukuunottamatta sähkökomponentteja joissa se on 2 vuotta. Jos laitteen kanssa ilmenee ongelmia tai sitä on korjattava, ota yhteyttä laitteen myyjään.

MEB	Radiator for fast montering. Elektronisk termostat med 4°C temperatursænkningmulighed. Leveres med tilslutningsledning med fast tilslutning (plug-in) samt vægmonteringsbeslag og skruer. Tæthedegrad IP 44. Max overfladetemperatur 80°C.
Yali Ti (MET)	Samme som MEB, men med indbyggede tidsfunktioner.
MEB 60	Samme som MEB, men max overfladetemperatur 60°C. Velegnet for montage i børneværelser, badeværelser, hygiejnerum m.m.

Apparatet er udstyret med en flerpolet afbryder med en kontaktafstand på 3 mm.

## INSTALLATION

### 1.

De medleverede vægmonteringsbeslag fastgøres på væggen med de veldlagte skrue. Beslagene placeres ca. 100–500 mm fra hver af radiatorens gavlsider. NB: beslagene kan anvendes som højdeafmærkning, se ill. 1. Det er vigtigt aht. radiatorens funktion, at den monteres vandret. Kontrollkassen skal anbringes iht. ill. 2 og de angivne mindste mål må her ikke underskrides. Den vedlagte plastikkrog kan monteres på væggen til oprulning af for meget tilslutningsledning, se ill. 4A. Radiatoren må ikke placeres umiddelbart under en fast vægdåse eller sådan, at en person, som bruger badekar, bruser eller swimmingpool kan komme i kontakt med strømførende dele, fx afbryderen.

### 2.1

Leveres radiatoren til fast tilslutning til vægdåse samt 5-polet plug-in stik, skal tilslutningen udføres at aut. elinstallatør. Den faste tilslutning placeres bedst over den planforsænkedede vægdåse eller el-udtaget bag radiatoren. For tilslutning af radiatoren se el-diagrammet på tilslutningsdæksel eller ill.

### TEMPERATURSÆNKNING

MEB er forberedt for 4°C temperatursænkning, som reguleres via den forhånden-værende strømafbryder eller et centralt placeret koblingsur med særskilt styreledning (styret N-leder). Det er vigtigt at fase og N-ledning tilkobles korrekt. Yali Ti temperatursænkes udelukkende via de indbyggede udfunktioner.

### SLAVEKOBLING

Hver radiator kan fungere som styre- eller slaveradiator. Den totale effekt, som kan reguleres af styreledningen, er på 2300W. Tilkobles slaveradiator iht. tilkoblingskemaet, omstures termostaten. Tilkobles slaveradiatoren på klemme 1 i vægttilslutningen i stedet for klemme 4, tilkobles slaveradiatorens termostatfunktion. NB: det er yderst vigtigt, at tilslutningen trykkes i bund i vægdåsen, se ill. 4B.

### 2.2

Slutter modelbetegnelsen på et P, er radiatoren leveret med stik med jord og skal tilsluttes en eksisterende vægdåse. Centralt styret temperatursænkning samt slavekobling kan ikke anvendes i denne modelversion.

### 3.

Vægbeslagets øvre del kan trækkes opad og fastlåses i denne position, for at lette ophængningen af radiatoren, se ill. 4 C. Beslagets øvre del skal gribe omkring radiatoren, for at modvirke muligheden for at bevæge sig sidelæns.

## ANVENDELSE

### 4.

Radiatoren startes, idet afbryderkontakten, som er mærket med I og 0, sættes på I.

### 5.

Temperaturindstillingen sker ved at termostatknappens røde punkt stilles på den ønskede temperatur. Passer termostatknappens værdi ikke til rumtemperaturen, kan den indjusteres: tryk på termostatknappens centerdel med fx en pen. Mens den holdes indtrykket, drejes termostatknappen, så det røde mærke står på samme temperatur som den aktuelle rumtemperatur, se ill. 5. Den grønne lampe angiver, at radiatoren afgiver fuld effekt.

### 6.

Radiatorens sikkerhedstermostat kobler strømmen fra, hvis radiatoren bliver for varm. Radiatoren skal lukkes på afbryderen i ca. 15 minutter. Herefter er den driftklar igen. Hvis sikkerhedstermostaten slår strømmen fra gentagne gange, ses efter, om ingen dele af radiatoren er overdækket. Ellers kontaktes aut. installatør.



### 7.

Det gennemsigtige dæksel kan låses for at undgå uønsket ændring af radiatorens styringsfunktioner, se ill. 6.

### 8.1

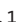
MEB (se ill. 7):

Stilles afbryder nr. 1 i stillingen , opvarmer radiatoren rummet indtil den indstillede temperatur.

Stilles afbryder nr. 1 i stillingen , sænkes rumtemperaturen med ca. 4°C i forhold til den indstillede termostattemperatur og den røde lampe tænder. For at gå tilbage til den på termostaten indstillede temperatur, stilles afbryder nr. 1 i stillingen .


### 8.2

Yali Ti (MET) (se ill. 8):

Stilles afbryder nr. 1 i stillingen , opvarmer radiatoren rummet indtil den på termostatknappen indstillede værdi, uanset hvilken position afbryderne 2 og 3 står i, og uden at påvirke tidligere gennemført tidsprogrammering. Denne position anvendes til midlertidig frakobling af en tidligere indprogrammeret temperatursænkning. Stilles afbryder nr. 1 i stillingen P, styres radiatorens temperatursænkningfunktioner af den position, som afbryderne 2 og 3 står i.

Når afbryder 2 stilles i position 7h, sænkes temperaturen med 4°C i 7 timer, for derefter automatisk at gå tilbage til den normale temperatur. Dette gentages automatisk på samme klokkeslæt hver dag. Den røde lampe til højre for afbryderlyser, når en 7-timers sænkingsperiode er i gang.

Når afbryder 3 stilles i position 5h, sænkes temperaturen med 4°C i 5 timer, for derefter automatisk at gå tilbage til den normale temperatur. Dette gentages automatisk på samme klokkeslæt i 5 dage - derefter ingen sænkning i to dage. Efter 7 dage starter samme tidscyklus igen. Den røde lampe til højre for afbryderlyser, når en 5-timers sænkingsperiode er i gang.

Stilles afbrydere i position 7h og derefter i 5h inden et minut er gået, sænker radiatoren temperaturen med 10°C fra den indstillede temperatur i 156 timer (6,5 døgn). Derefter varmer den til den indstillede temperatur i 12 timer. Stilles afbryder nr. 1 ikke i position  inden for disse 12 timer, går radiatoren tilbage til 10°C-sænkningen.

Eventuelle strømafbrydelser på mindre end ca 30 minutter påvirker ikke radiatorens sænkingsprogrammering. Varer strømafbrydelsen længere end ca 30 minutter og dær er gennemført sænkingsprogrammering, starter radiatoren med en ny sænkingsperiode og de røde lamper blinker. Dette betyder at der skal ske en omprogrammering.

### VEDLIGEHOLDELSE

Skal radiatoren rengøres eller aftørres, må der kun anvendes milde rengøringsmidler.

### ANDET



ADVARSEL - Må ikke tildækkes pga. fare for overophedning. "Må ikke tildækkes" indebærer, at radiatoren ikke må bruges til tørring af f.eks. tøj ved at lægge dem direkte på radiatoren.

Radiatoren er fyldt med en nøjagtig afpasset mængde miljøvenlig vegetabilsk olie, hvorfor reparationer, som medfører åbning af radiatoren, kun må udføres af producenten eller dennes servicemontør.

Dette apparat må ikke betjenes af personer (herunder børn) med nedsatte fysiske, sensoriske eller mentale evner eller af personer med manglende erfaring og viden, medmindre de har været under tilsyn i forbindelse med eller fået instruktioner i brugen af apparatet af en person med ansvar for deres sikkerhed. Børn bør være under tilsyn for at sikre, at de ikke leger med apparatet.

Tilslutningskablet til dette apparat er af en speciel type. Såfremt det beskadiges og skal udskiftes, skal det rekvireres og udskiftes af leverandøren eller dennes forhandler, eller af en person med tilsvarende kvalifikation.

Som tilbehør findes fx et globalt styresystem og beslag for låsning af vægbeslaget. Radiatorer med typebetegnelsen MEB60-502 og -504 kan forsynes med en håndklædebøjle type HDT-620 eller -980.

Når radiatoren skrottes, skal bestemmelserne vedrørende bortskaffelse af olie følges.

### GARANTI

Garantien fælder i 10 år, undtagen for elektriske komponenter, hvor den er 2 år. I tilfælde af problemer eller reparationer kontaktes leverandøren.



- MEB Heizkörper für festen Anschluss. Elektronischer Thermostat mit 4°C Temperatursenkungsmöglichkeit. Lieferung mit Netzanschlusskabel mit Einsteckkontakt und Wandanschlussdose bzw. Stecker und Wandhalterungen mit Schraube. Schutzart IP 44. Maximale Oberflächentemperatur: 80°C.
- Yali Ti (MET) Wie MEB, jedoch mit eingebauten Timerfunktionen.
- MEB 60 Wie MEB, jedoch mit einer maximalen Oberflächentemperatur von 60°C. Für Badezimmer, Kindergärten u. ä.

Dieses Gerät besitzt einen allpoligen Schalter mit einem Kontaktabstand von 3 mm.

**MONTAGE**

1. Die mitgelieferten Wandhalterungen mit den beigegefügt Schrauben an der Wand befestigen. Die Halterungen etwa 100–150 mm von den Heizkörperkanten entfernt anbringen. Bitte beachten Sie, dass die Halterungen als Höhenmarke benutzt werden können, siehe Bild 1. Es ist für die Funktion des Heizkörpers wichtig, dass dieser senkrecht montiert wird. Das Anschlussgehäuse ist gemäß Bild 2 anzubringen, die angegebenen Mindestmaße dürfen nicht unterschritten werden. Der beigegefügte Kunststoffhaken kann an der Wand befestigt werden, um das übrig gebliebene Anschlusskabel zu befestigen, siehe Bild 4 A.

Der Heizkörper darf nicht unmittelbar unter einer festen Steckdose angebracht werden oder so, dass leitende Teile in Reichweite von Badewanne, Dusche oder Schwimmbecken kommen.

2.1 Wenn der Heizkörper mit Wandanschlussdose und 5poligem Einsteckkontakt geliefert wird, muss der Anschluss durch einen Fachmann erfolgen. Die Wandanschlussdose wird am besten über einer UP-Dose oder einem Kabelrohr hinter dem Heizkörper angebracht. Für Anschluss des Heizkörpers, siehe Anschlussplan im Deckel der Wandanschlussdose oder Bild 3.

**TEMPERATURSENKUNG**

MEB ist für 4°C Temperatursenkung vorbereitet, die mit dem vorhandenen Schalter oder zentral über eine Schaltuhr und eine besondere Steuerleitung (gesteuerte N-Ader) gesteuert wird. Es ist wichtig, dass Phase und N-Ader richtig angeschlossen werden. Die Temperatur von MET kann nur mit der eingebauten Timerfunktion gesenkt werden.

**ANSCHLUSS ALS NEBENGERÄT**

Jeder Heizkörper kann als Haupt- oder Nebengerät dienen. Die Gesamtleistung, die der Steuerheizkörper regeln kann, beträgt 2300W. Beim Anschluss eines Nebenheizkörpers gemäß Schaltplan wird der Thermostat überbrückt. Wenn der Anschluss des Nebengeräts an der Klemme 1 in der Wandanschlussdose erfolgt, anstatt an der Klemme 4, ist die Thermostatfunktion des Nebenheizkörpers eingeschaltet. Es ist sehr wichtig, dass der Einsteckkontakt ganz in die Wandanschlussdose eingedrückt wird, siehe Bild 4 B.

2.2 Wenn die Modellbezeichnung mit einem P endet ist der Heizkörper mit geerdetem Stecker geliefert und an eine vorhandene Steckdose anzuschließen. Bei dieser Ausführung können eine zentral gesteuerte Temperatursenkung und eine Schaltung als Nebengerät nicht angewendet werden.

3. Der obere Teil der Wandhalterung kann herausgezogen und in der oberen Stellung gesperrt werden, um die Aufhängung des Heizkörpers zu erleichtern, siehe Bild 4 C. Es ist dafür zu sorgen, dass der obere Teil der Halterung den Heizkörper umfasst, damit dieser nicht zur Seite gleiten kann.

**ANWENDUNG**

4. Der Heizkörper wird eingeschaltet, indem der mit I und O bezeichnete Schalter in die Stellung I gestellt wird.

5. Die Temperatureinstellung erfolgt, indem der rote Punkt des Thermostatschalters auf die gewünschte Temperatur gestellt wird. Wenn der Wert des Thermostatschalters nicht mit der Zimmertemperatur übereinstimmt, kann dies einfach eingestellt werden. Dafür ist der Mittelteil des Thermostatschalters z.B. mit einem Schreibstift einzudrücken. Während er gedrückt gehalten wird, stellt man den Thermostatschalter so, dass die rote Marke die aktuelle Zimmertemperatur anzeigt, siehe Bild 5. Eine grüne Lampe zeigt an, dass der Heizkörper volle Leistung abgibt.

6. Der Überhitzungsschutz des Heizkörpers schaltet den Strom ab, wenn der Heizkörper zu warm wird. Das Zurücksetzen erfolgt, indem der Heizkörper mit dem Schalter etwa 15 Minuten abgestellt wird.

Wenn der Überhitzungsschutz den Heizkörper mehrmals ausschaltet, ist zuerst zu prüfen, dass kein Teil des Heizkörpers überdeckt ist. Wenden Sie sich anderen-

falls an einen Fachmann.

7. Der durchsichtige Deckel kann abgesperrt werden, um eine unerwünschte Verstellung der Steuerfunktionen des Heizkörpers zu verhindern, siehe Bild 6.

8.1 MEB(siehe Bild 7) Wenn der Schalter 1 in Stellung \* gestellt wird, wärmt der Radiator den Raum bis zur eingestellten Temperatur. Wenn der Schalter 1 in Stellung 1 gestellt wird, wird die Zimmertemperatur um ca. 4°C unter die mit dem Thermostatschalter eingestellte Temperatur gesenkt und die rote Lampe leuchtet auf. Um zur eingestellten Temperatur des Thermostats zurückzuschalten, ist der Schalter 1 in die Stellung \* zu stellen.

8.2 Yali Ti (MET) (siehe Bild 8) Wenn der Schalter 1 in die Stellung \* gestellt wird, wärmt der Heizkörper den Raum bis zur mit dem Thermostatschalter eingestellten Temperatur, unabhängig von der Stellung der Schalter 2 und 3 und ohne Einfluss auf eine frühere Zeitprogrammierung. Diese Schalterstellung kann für das kurzfristige Ausschalten einer früher programmierten Temperatursenkung benutzt werden. Wenn der Schalter 1 in die Stellung P gestellt wird, werden die Temperatur-senkungsfunktionen des Heizkörpers von den Stellungen der Schalter 2 und 3 beeinflusst. Ab der Umstellung des Schalters 2 in die Stellung 7h sinkt die Temperatur um 4°C für 7 Stunden und geht danach automatisch auf die normale Temperatur zurück. Dies wird automatisch täglich zur gleichen Zeit wiederholt. Die rote Leuchte rechts vom Schalter leuchtet während der siebenstündigen Temperatursenkung.

Wenn der Schalter 3 in die Stellung 5h gestellt wird, wird die Temperatur für 5 Stunden um 4°C gesenkt und geht dann automatisch zurück. Dies wird täglich zum gleichen Zeitpunkt und 5 Tage hintereinander wiederholt, danach erfolgt 2 Tage lang keine Temperaturabsenkung. Nach 7 Tagen beginnt der gleiche Zyklus von neuem. Die rote Leuchte rechts vom Schalter leuchtet während der fünfstündigen Temperatursenkung.

Wenn beide Schalter innerhalb von 1 Minute in die Stellungen 7h bzw. 5h gestellt werden, senkt der Heizkörper um 10°C ab der eingestellten Temperatur für 156 Stunden (6,5 Tage). Danach wärmt der Heizkörper den Raum 12 Stunden lang bis zur eingestellten Temperatur. Wenn der Schalter 1 nicht während dieser 12 Stunden in die Stellung \* gestellt wird, geht der Heizkörper auf die Senkung 10°C zurück. Bei einem Netzstromausfall von weniger als ca 30 Minuten behält der Heizkörper die durchgeführten Senkungsprogrammierungen bei. Wenn der Netzstrom-ausfall länger als ca 30 Minuten dauert und das Senkungsprogramm eingestellt ist, wird der Heizkörper mit einer neuen Senkungsperiode eingeschaltet und die roten Lampen blinken, d.h. der Heizkörper muss umprogrammiert werden.

**PFLEGE**

Der Heizkörper darf nur mit schonenden Reinigungsmitteln gesäubert werden.

**SONSTIGES**

Bitte beachten Sie, dass die Oberflächentemperatur 60°C überschreiten kann (ausser bei Yali L).



**ACHTUNG:** Heizkörper nicht abdecken - Überhitzungsgefahr! "Darf nicht überdeckt werden" bedeutet, dass beispielsweise Kleider zum Trocknen nicht direkt auf den Heizkörper gelegt werden dürfen.

Dieser Heizkörper ist mit einer präzise bemessenen Menge umweltschonenden vegetabilischen Öles gefüllt, weshalb Reparaturen, die das Öffnen des Heizkörpers beinhalten, nur durch den Hersteller oder dessen Vertretung erfolgen dürfen. Eventuelles Lecken ist vom Hersteller oder dessen Vertreter zu beheben.

Das Gerät darf von Kindern bzw. von behinderten oder technisch unerfahrenen Personen nur dann gehandhabt werden, wenn sie im Gebrauch des Geräts unterrichtet worden sind. Es ist dafür zu sorgen, dass Kinder nicht am Gerät herumspielen.

Falls die Stromzuleitung beschädigt ist, muss sie vom Hersteller oder dessen Vertragshändler bzw. von einer Fachkraft ausgetauscht werden, um ein Unfallrisiko auszuschließen.

Als Zubehör sind z.B. verschiedene übergeordnete Steuerungssysteme und Sicherungsbleche für das Sperren der Wandhalterungen erhältlich. Heizkörper vom Typ MEB60-502 und -504 können mit einem Handtuchtrockner HDT-620 bzw. -980 ausgestattet werden.

Bei der Abfallentsorgung des Heizgeräts sind die Vorschriften hinsichtlich der Entsorgung des Öls zu befolgen.

**GARANTIE**

Die Garantie hat eine Gültigkeitsdauer von 10 Jahren, mit Ausnahme der elektrischen Komponenten, deren Garantiedauer 2 Jahre beträgt. Sollten sich Probleme oder Reparaturbedarf ergeben, wenden Sie sich bitte an Ihren Händler.

#### AVFALLSHANTERING ENLIGT WEEE-DIREKTIVET (2002/96/EC)



Symbolen på produktetiketten anger att produkten inte får hanteras som hushållsavfall utan måste sorteras separat. Den skall när den är uttjänt lämnas in på en mottagningsstation för elektriska och elektroniska produkter. Genom att du lämnar in produkten bidrar du till att förebygga eventuella negativa miljö- och hälsoeffekter som produkten kan bidra till om den kasseras som vanligt hushållsavfall. För upplysningar om återvinning och mottagningsstationer bör du kontakta din lokala myndighet/kommun eller sophämtningstjänst eller affären där du köpte produkten. Gäller länder där detta direktiv har införts.

#### AVFALLSHÅNTERING I.H.T. WEEE-DIREKTIVET (2002/96/EC)



Symbolet på produktetiketten tilsier at produktet ikke skal håndteres som husholdningsaffald, men må sorteres separat. Produktet skal leveres inn som spesialavfall for elektriske produkter. Ved at du leverer inn produktet bidrar du med å forebygge eventuelle negative miljø- og helseskader, som produktet kan bidra til hvis det kasseres som vanlig husholdningsavfall. For opplysninger om gjenvinning og mottagningsstasjoner kan du kontakte din kommune, nærmeste søppelfyllingsplass eller butikken hvor du kjøpte produktet. Gjelder land der dette direktivet har blitt innført.

#### SÄHKÖ- JA ELEKTRONIikkALAITTEIDEN KÄSITTELY WEEE-DIREKTIIVIN (2002/96/EC) MUKAAN.



Laitteen tuote-etiketissä oleva tunnus osoittaa, että tuote on kerättävä erikseen eikä sitä saa hävittää kotitalousjätteen mukana. Tuote on toimitettava sähkö- ja elektroniikkaromun vastaanottopisteeseen. Jättämällä kierrätettävä tuote vastaanottopisteeseen vähennät ympäristön kuormitusta ja kotitalousjätteen määrää. Lisätietoja kierrätyksestä ja vastaanottopisteiden sijainnista saat viranomaisilta/kunnasta, jälleenmyyjältä tai kierrätyspalvelun tuottajilta. Direktiivi koskee maita joissa se on hyväksytty.

#### AFFALDSHÅNTERING I HENHOLD TIL WEEE-DIREKTIVET (2002/96/EF)



Piktogrammet på produktetiketten viser, at produktet ikke må håndteres som husholdningsaffald, men skal sorteres særskilt. Når produktet kasseres, skal det afleveres på en modtagestation for elektriske og elektroniske produkter. Ved at aflevere produktet bidrager du til at forebygge eventuelle negative indvirkninger på miljøet og sundheden, som produktet kan bidrage til, hvis det kasseres som almindeligt husholdningsaffald. For oplysninger om nyttiggørelse og modtagestationer skal du kontakte de lokale myndigheder/kommunen, renovationselskabet eller den forretning, hvor du har købt produktet. Dette gælder i de lande, hvor dette direktiv er indført.

#### ABFALLETSORGUNG GEMÄSS WEEE-RICHTLINIE (2002/96/EG)



Das Symbol auf dem Produktetikett gibt an, dass das Produkt nach Ablauf seiner Lebensdauer nicht als Haushaltsabfall entsorgt werden darf, sondern der Mülltrennung unterliegt. Das bedeutet, dass es bei einer Sammelstation für elektrischen bzw. elektronischen Abfall abgeliefert werden muss. Dadurch beugen Sie eventuellen negativen Auswirkungen auf Umwelt und menschliche Gesundheit vor. Auskunft über betreffende Recycling- und Sammelstationen erteilen Ihre örtliche Gemeindeverwaltung, Ihr örtlicher Müllabfuhrbetrieb oder der Einzelhändler, bei dem Sie das Produkt erstanden haben. Diese Elektronikschrottverordnung gilt für Länder im EU-Bereich.

#### GESTION DES DÉCHETS CONFORMÉMENT À LA DIRECTIVE DEEE ( WEEE EN ANGLAIS) (2002/96/CE)



Le pictogramme sur l'étiquette du produit signifie que l'équipement ne peut être jeté avec les autres déchets, qu'il fait l'objet d'une collecte sélective en vue de sa valorisation, réutilisation ou recyclage. En fin de vie, cet équipement devra être remis à un point de collecte approprié pour le traitement des déchets électriques et électroniques. En respectant ces principes et en ne jetant pas le produit dans les ordures ménagères, vous contribuerez à la préservation des ressources naturelles et à la protection de la santé humaine. Pour tous renseignements concernant les points de collecte, de traitement, de valorisation et de recyclage, veuillez prendre contact avec les autorités de votre commune ou le service de collectes des déchets, ou encore le magasin où vous avez acheté l'équipement. Ceci s'applique aux pays dans lesquels ladite directive est entrée en vigueur.

#### WASTE DISPOSAL ACCORDING TO THE WEEE DIRECTIVE (2002/96/EC)



The symbol on the product label indicates that the product may not be handled as domestic waste, but must be sorted separately. When it reaches the end of its useful life, it shall be returned to a collection facility for electrical and electronic products. By returning the product, you will help to prevent possible negative effects on the environment and health to which the product can contribute if it is disposed of as ordinary domestic waste. For information about recycling and collection facilities, you should contact your local authority/municipality or refuse collection service or the business from which you purchased the product. Applicable to countries where this Directive has been adopted.

#### TRATAMIENTO DE RESIDUOS SEGÚN LA DIRECTIVA WEEE (2002/96/CE)



El símbolo de la etiqueta del producto indica que este no puede ser tratado como basura doméstica, sino que hay que clasificarlo por separado. Una vez gastado, debe ser depositado en una estación receptora de residuos para productos eléctricos y electrónicos. Al entregar así el producto, está Ud. contribuyendo a prevenir los eventuales efectos negativos para la salud y el medio ambiente que podría causar el producto, si se desecha como basura doméstica corriente. Para información sobre el reciclaje y las estaciones receptoras de residuos, debe ponerse en contacto con su autoridad local/Ayuntamiento, con el servicio de recogida de basuras o con la tienda donde compró el producto. Esto es válido en países donde se haya introducido esta directiva.

#### MANUSEAMENTO DE LIXO SEGUNDO A DIRECTIVA WEEE (2002/96/CE)



O símbolo, na etiqueta do produto, indica que o mesmo não deve ser manuseado como lixo doméstico, devendo ser classificado em separado. No final da sua vida útil, deve ser entregue num posto de receção de produtos eléctricos e electrónicos. Entregando o produto, o utente ajuda a prevenir eventuais efeitos negativos para a saúde e o meio ambiente, que poderiam resultar do processamento do produto como lixo doméstico. Para obter mais informações sobre reciclagem e postos de recolha, consulte as autoridades locais ou municipais, o serviço de recolha de lixo ou a loja em que comprou o produto. Aplicável unicamente a países em que a directiva acima tenha entrado em vigor.

#### ΔΙΑΘΕΣΗ ΑΠΟΒΛΗΤΩΝ ΣΥΜΦΩΝΑ ΜΕ ΤΗΝ ΟΔΗΓΙΑ 2002/96/ΕΚ ΤΟΥ ΕΥΡΩΠΑΪΚΟΥ ΚΟΙΝΟΒΟΥΛΙΟΥ ΚΑΙ ΤΟΥ ΣΥΜΒΟΥΛΙΟΥ ΤΗΣ ΕΥΡΩΠΑΪΚΗΣ ΕΝΩΣΗΣ

Το σύμβολο στην ετικέτα του προϊόντος δηλώνει ότι το προϊόν δεν πρέπει να διατεθεί ως οικιακό απόβλητο αλλά ξεχωριστά από τα υπόλοιπα. Όταν πλέον δεν θα είναι χρήσιμο, θα επιστραφεί σε μια μονάδα περισυλλογής ηλεκτρικών και ηλεκτρονικών προϊόντων. Με την επιστροφή του προϊόντος, θα βοηθήσετε να προληφθούν ενδεχόμενες αρνητικές συνέπειες στο περιβάλλον και στην υγεία στις οποίες μπορεί να συντελέσει το προϊόν αν διατεθεί ως ένα συνηθισμένο οικιακό απόβλητο. Για πληροφορίες σχετικά με την ανακύκλωση και τις μονάδες περισυλλογής, θα πρέπει να επικοινωνήσετε με τον τοπικό φορέα ή το δήμο ή την υπηρεσία περισυλλογής απορριμμάτων ή την επιχείρηση από όπου αγοράσατε το προϊόν. Εφαρμόζεται στις χώρες όπου έχει υιοθετηθεί η εν λόγω Οδηγία.



#### SELEKCJA ODPADÓW WEDŁUG DYREKTYW WEEE (2002/96/EC)

Symbol na etykiecie produktu oznacza, że produkt nie może być sortowany jak odpadki domowe, lecz musi być sortowany osobno. Po zużyciu należy oddać go do punktu odbioru dla produktów elektrycznych i elektronicznych. Poprzez właściwe sortowanie śmieci zapobiegasz ewentualnym, negatywnym oddziaływaniom na środowisko i zdrowie, jakie może mieć produkt jeśli podlega likwidacji jako zwykły odpadki domowy. W celu uzyskania dalszych informacji na temat gromadzenia surowców wtórnych, lub umiejscowienia stacji odbiorczych skontaktuj się z lokalnym urzędem komunalnym, firmami zajmującymi się wywozem odpadów lub sklepem w którym nabyłeś produkt. Dotyczy państw w których dyrektywa została wdrożona.



#### УДАЛЕНИЕ И ИСПОЛЬЗОВАНИЕ ОТХОДОВ СОГЛАСНО WEEE-ДИРЕКТИВЫ (2002/96/EC)

Символ на этикетке указывает на то, что изделие не может утилизироваться как бытовые отходы и должно сортироваться отдельно. Изделие после сортировки сдается на станцию по утилизации электрических и электронных приборов. Когда вы сдаете изделие, то вы помогаете предотвратить возможные негативные последствия для окружающей среды и здоровья человека, которые могут возникнуть, если изделие утилизируется как обычный мусор. Для получения информации об утилизации и мусорных станциях свяжитесь с местными властями/управой или со службой сбора мусора или с магазином, где вы купили продукт. Касается стран, где эта директива действует.





#### **SVERIGE**

Huvudkontor

LVI

531 75 Järpås

Tel 0510-48 13 00

Fax 0510-913 16

info@lviprodukter.se

www.lviprodukter.se

#### **NORGE**

LVI

Tlf. 67 58 33 11

Faks 67 58 33 77

info@lviprodukter.no

www.lviprodukter.no

#### **SUOMI**

Myyntikonttori

LVI

Kauppakartanonkatu 7A 62

00930 Helsinki

Puh. 09 7269 1040

Fax. 09 7269 1060

info@lviprodukter.fi

www.lviprodukter.fi

#### **OTHER COUNTRIES**

Please contact your local supplier, or visit

www.lvi.eu



Rettig Sweden AB

SE-531 75 Järpås, Sweden

Tel +46 (0)510 48 13 00, Fax +46 (0)510 913 16

www.lvi.eu

